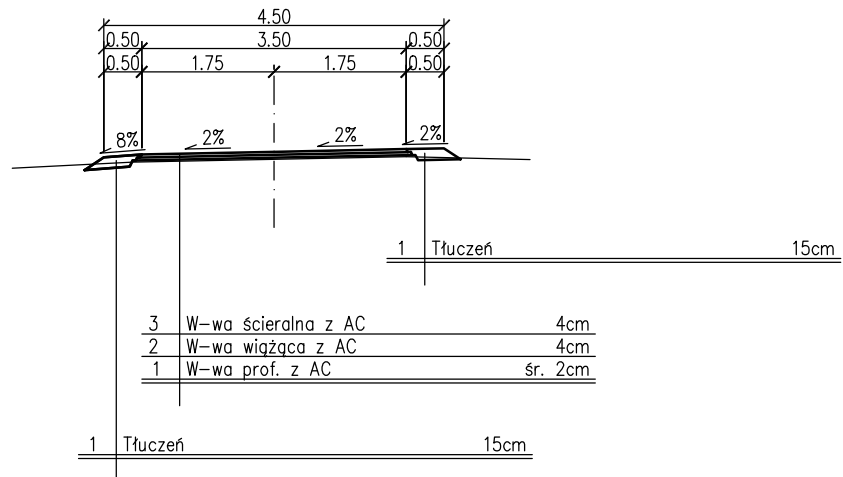


<b>bid</b> SANOK			
Biuro Inżynierii Drogowej w Sanoku s.c. 38-500 Sanok, ul. Sienkiewicza 1/308, tel./fax (013) 46 38 541			
Inwestor: GMINA BESKO 38-524 Besko, ul. Podkarpacka 5			
Nazwa obiektu: Przebudowa drogi gminnej nr ewid. 1223/15, 1500/4, 1565/2 i 1565/15 (ul. Nadwisloczce) w Besku o długości 0,66km			
Projektant: branża drogowa	mgr inż. Piotr Tarapacki nr upr.: K-64/01	Podpis: <i>Piotr Tarapacki</i>	Skala: 1:500
Weryfikator: branża drogowa	mgr inż. Wojciech Radwański nr upr.: 37/2003	Podpis: <i>Wojciech Radwański</i>	Data: 07.2020
Opracowujący:		Podpis:	Numer rysunku: 1
Nazwa rysunku:	PLAN SYTUACYJNY		

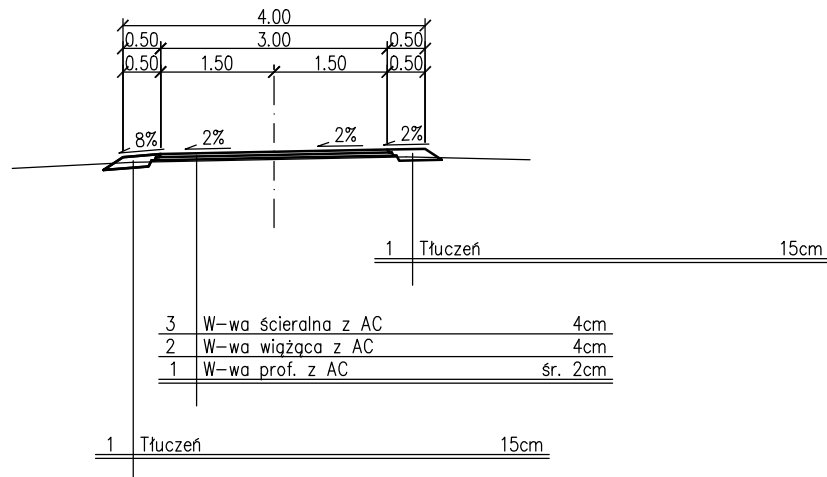
- LEGENDA
- linia granic planu drogowego
  - - - - - projektowana linia jezdni
  - profil drogi
  - profilowania terenów jezdnii
  - profilowania terenów nadleśnic



KM 0+000 ÷ 0+408  
 KM 0+626 ÷ 0+691



KM 0+408 ÷ 0+594



<b>bid</b> <b>SANOK</b>		Biuro Inżynierii Drogowej w Sanoku s.c. 38-500 Sanok, ul. Sienkiewicza 1/308, tel./fax (013) 46 38 541	
Inwestor:		GMINA BESKO 38-524 Besko, ul. Podkarpacka 5	
Nazwa obiektu:		Przebudowa drogi gminnej nr ewid. 1223/15, 1500/4, 1565/2 i 1565/15 (ul. Nadwiślocze) w Besku o długości 0.66km	
Projektant: branża drogowa	mgr inż. Piotr Tarapacki nr upr.: K-64/01	Podpis	<i>Tarapacki</i>
Weryfikator: branża drogowa	mgr inż. Wojciech Radwański nr upr.: 37/2003	Podpis	<i>Radwański</i>
Opracowujący:		Podpis	
Nazwa rysunku:	PRZEKRÓJ TYPOWY		Numer rysunku: <b>2</b>
			Skala: 1:100 Data: 07.2020